

Tê Mecânico U-Bolt para Sprinkler NPT

Apresentação

O Tê Mecânico U-Bolt para Sprinkler NPT fabricado em ferro dúctil de elevada resistência mecânica, permite a redução direta em um trecho de tubulação e elimina a necessidade de um redutor concêntrico e de acoplamentos.

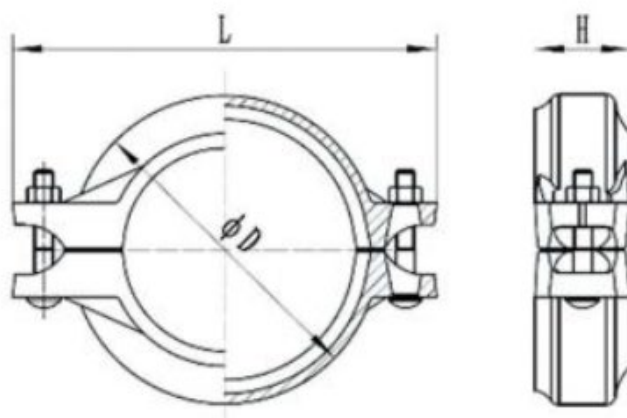
O anel de aço projetado especialmente ajuda a evitar que o pequeno tubo entre no tubo maior durante a montagem vertical.

***Para utilização exclusivamente em sistemas hidráulicos de água, com temperatura de 0 a 80°C.**

***Pressão máxima de trabalho: 20 bar (300psi).**

***Certificado UL e FM, de acordo com o código do produto.**

Informações Técnicas



VBR.3.1.3

Referências e Variações

Ref.	Dimensão nominal (mm)	POL	mm	A	L	H	Rosca	Diâmetro de furo	Parafuso (U_Bolt)
29795 / 42295	25 x 15	1" x 1/2"	34 x 21	46	74	44	NPT	24	5/16"
29797	25 x 20	1" x 3/4"	34 x 27	46	74	44	NPT	24	5/16"
29798 / 42296	32 x 15	1 1/4" x 1/2"	42 x 21	53	89	56	NPT	30	3/8"
29799	32 x 20	1 1/4" x 3/4"	42 x 27	53	89	56	NPT	30	3/8"
29800	32 x 25	1 1/4" x 1"	42 x 34	56	89	56	NPT	30	3/8"
29801	40 x 15	1 1/2" x 1/2"	48 x 21	55	89	56	NPT	30	3/8"
29803	40 x 20	1 1/2" x 3/4"	48 x 27	55	89	56	NPT	30	3/8"
29804 / 42756	40 x 25	1 1/2" x 1"	48 x 34	58	89	56	NPT	30	3/8"
29807	50 x 15	2" x 1/2"	60 x 21	64	98	56	NPT	30	3/8"
29808 / 42297	50 x 20	2" x 3/4"	60 x 27	64	98	56	NPT	30	3/8"
29809 / 42298	50 x 25	2" x 1"	60 x 34	67	98	56	NPT	30	3/8"
29810 / 42299	65 x 15	2 1/2" x 1/2"	73 x 21	69	111	56	NPT	30	3/8"
29811 / 42300	65 x 20	2 1/2" x 3/4"	73 x 27	69	111	56	NPT	30	3/8"
29813	65 x 21	2 1/2" x 1"	73 x 34	72	111	56	NPT	30	3/8"